

1

2

3

4

A

A

B

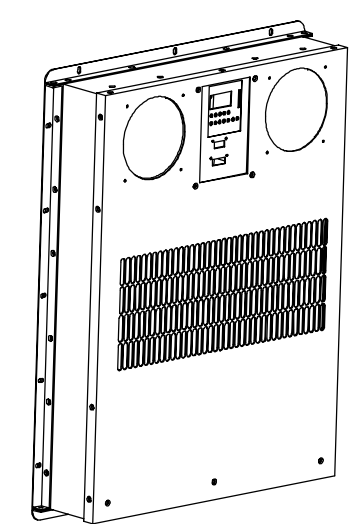
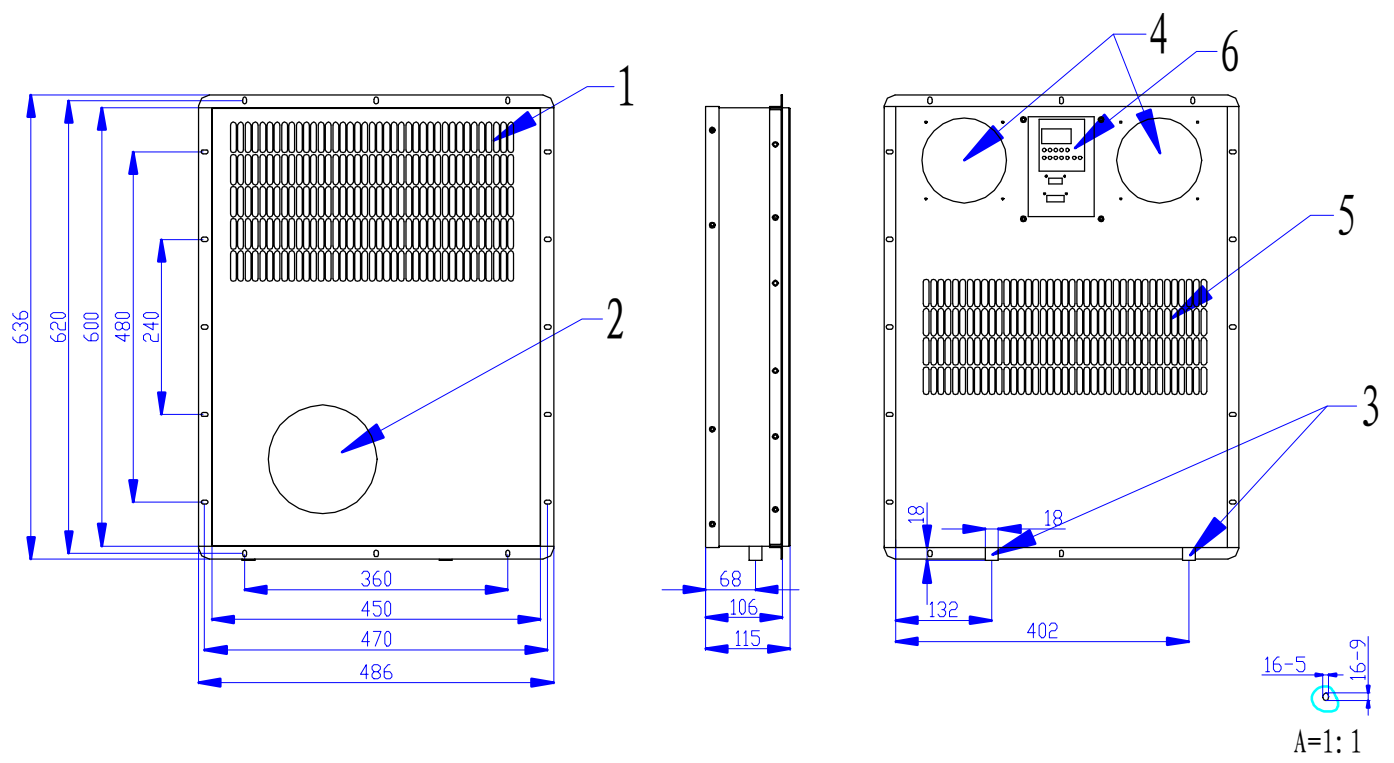
B

C


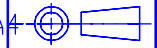
C

D

D



6	显示面板及电源接口
5	冷循环出风
4	冷循环进风
3	出水管
2	热循环进风
1	热循环出风

材料		 齐力制冷系统(深圳)有限公司 Rimedyn
厚度		
数量	2012120	名称 空调外形尺寸图 版本 A/0
单位	M M	图号 RD800CB-225/48
比例	1:1	 第 页 1/ 共

标记	修改记录	修改人	日期	批准	日期	设计	黄国爱	2012120	数量
						设计			
						校对			
						批准			

1

2

3

4